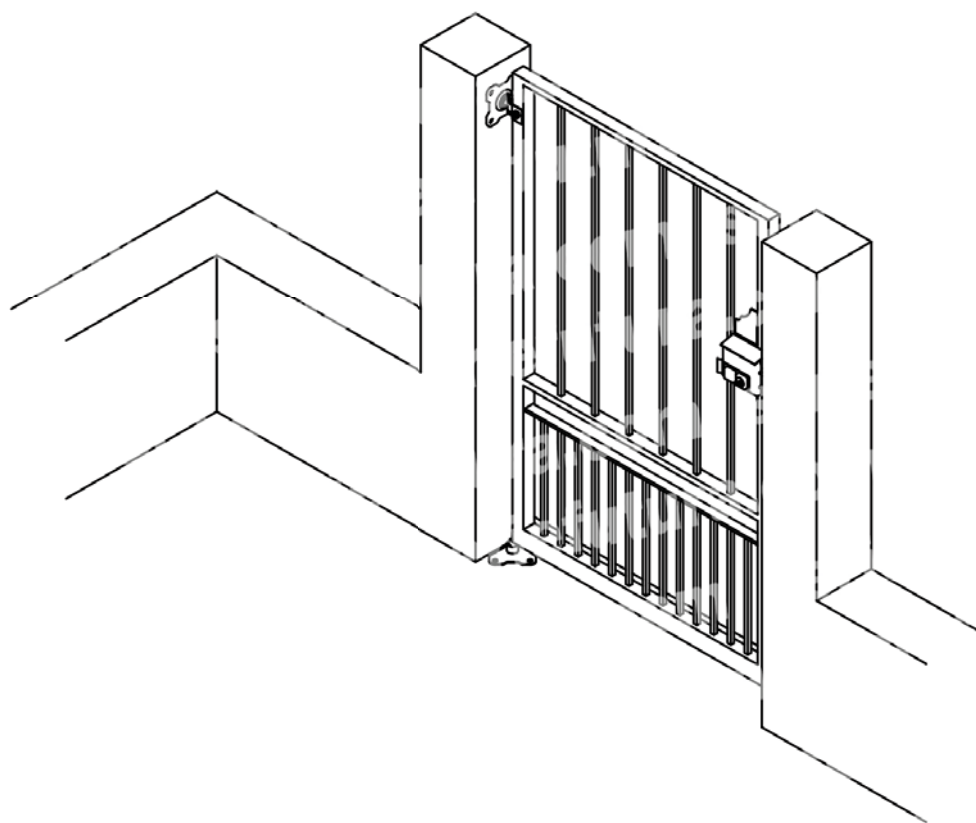
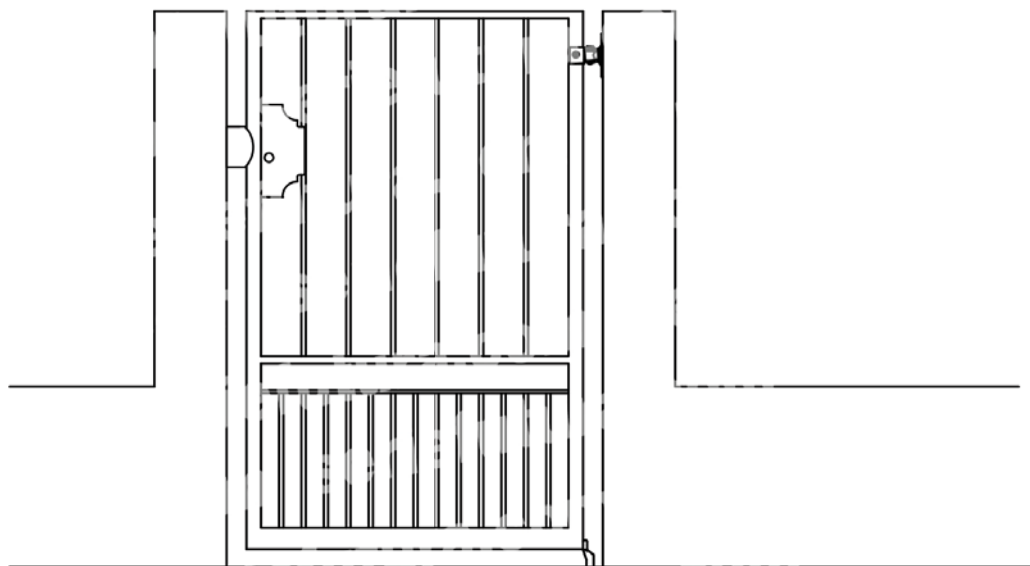


ISTRUZIONI PER L'INSTALLAZIONE DEI CANCELLI PEDONALI

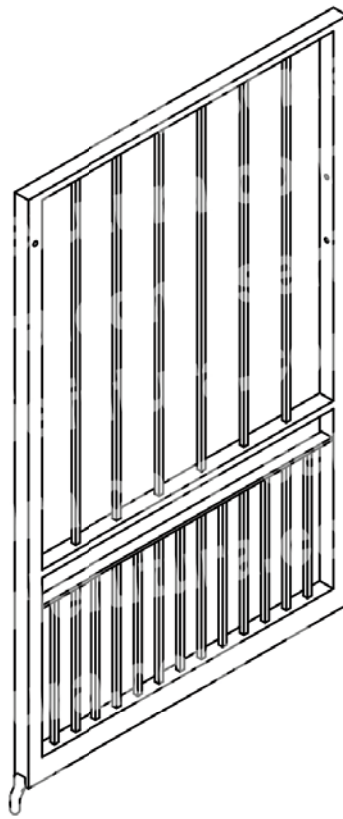
- SOLO ANTA -



**IMPORTANTE: RIFARSI AL LIBRETTO IN DOTAZIONE AL CANCELLO
PER L'USO E LA MANUTENZIONE**

DETTAGLIO

CARDINE SUPERIORE



GRUPPO SERRATURA



INCONTRO SERRATURA

CARDINE INFERIORE A TASSELLARE



(FORNITO SOLO DAL 2013)

1

Posizionare gli adeguati spessori e verificare la messa in bolla del cancelletto.

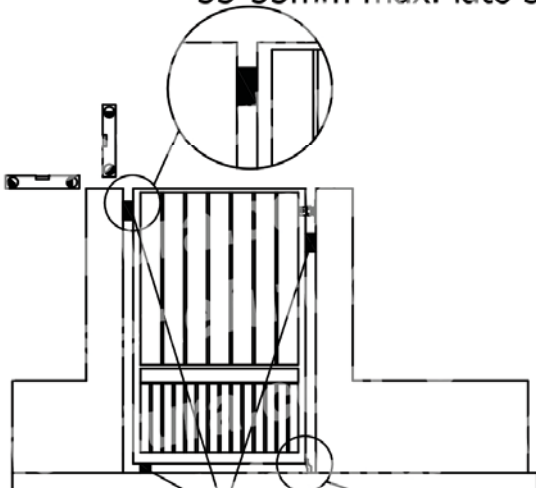
Posizionare la piastra del cardine inferiore.

IMPORTANTE: verificare che la distanza tra l'anta dalla parte della serratura e il pilastro/muro sia di 50mm (se necessario sistemare adeguatamente)

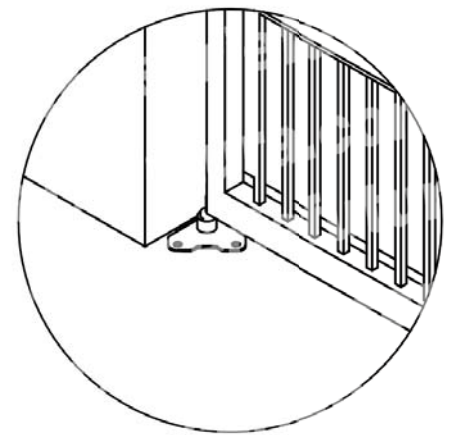
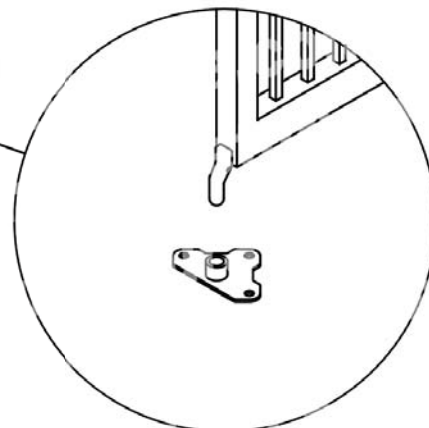
Marcare correttamente i punti di fissaggio del cardine inferiore.

ATTENZIONE : procedere al fissaggio del cardine inferiore dopo aver eseguito il punto 7

53-55mm max. lato serratura



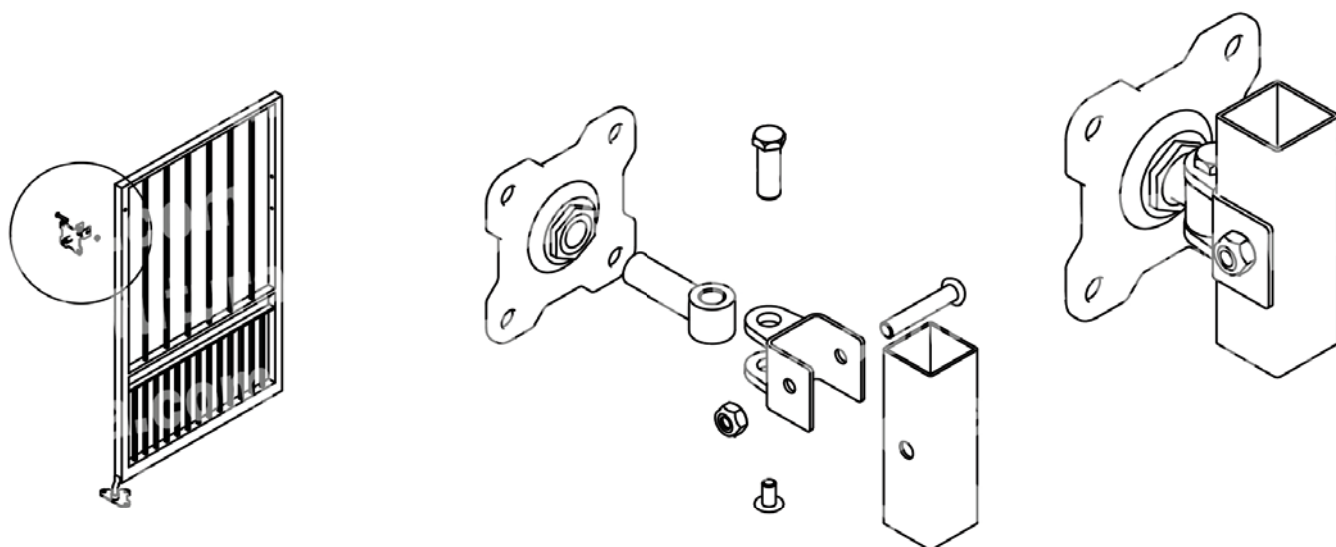
Spessori



N.B. Per il modello Tub.one il cardine inferiore è identico a quello superiore, procedere quindi di conseguenza - vedi punto 2

2

Prestare attenzione al punto di fissaggio tra cardine e anta.
Marcare correttamente sul pilastro i punti di fissaggio del cardine superiore.



3

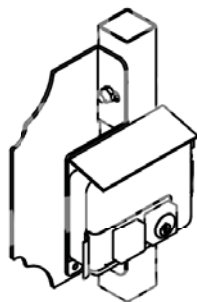
Procedere al fissaggio del cardine superiore

4

Riposizionare l'anta

5

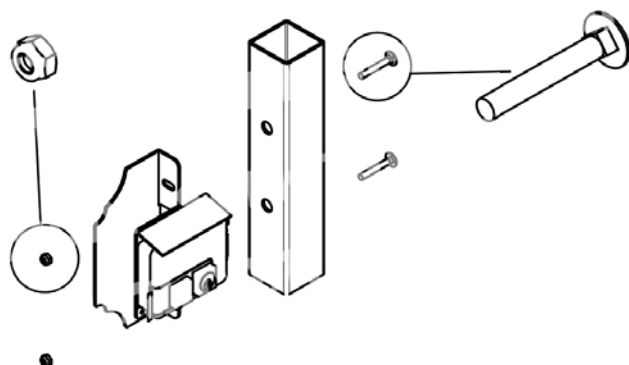
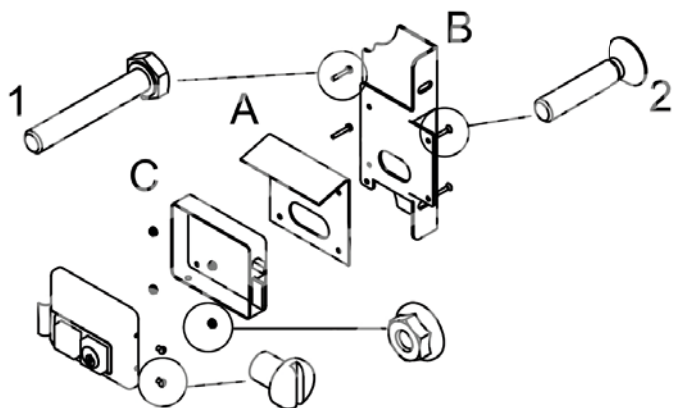
Installare la serratura



N.B. Per il modello Tub.one il copriserratura "B" differisce rispetto al disegno e l'installazione è più semplice

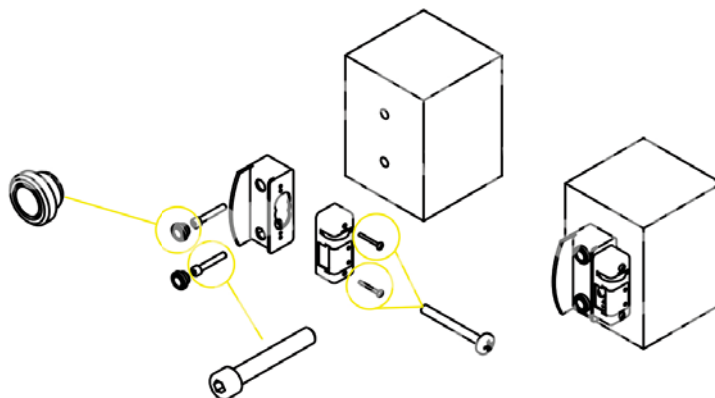
- 1 - Appoggiare la piastra alettata "A" sul copriserratura "B".
Smontare la serratura e fissare i vari componenti "A-B-C" utilizzando le apposite viti (1 e 2).

- 2 - Riasssemblare la serratura
- 3 - Procedere al fissaggio della serratura montata sull'anta



6

Verificare il corretto movimento dell'anta e, se necessario, procedere alla regolazione.
Posizionare, marcare correttamente i punti di applicazione dell'incontro della serratura e fissarlo.



7

Verificare nuovamente e procedere con eventuali regolazioni.
Fissare il cardine inferiore.