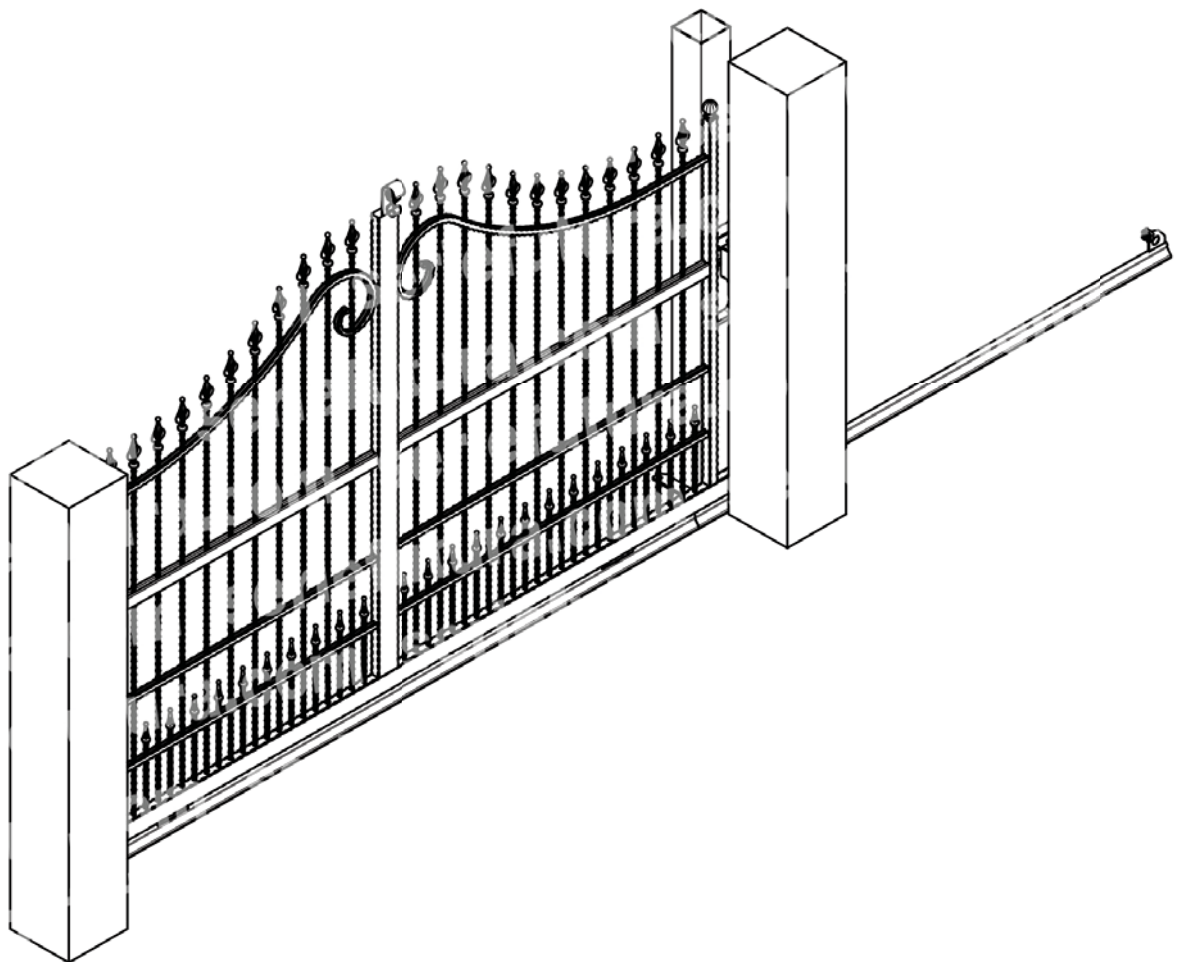
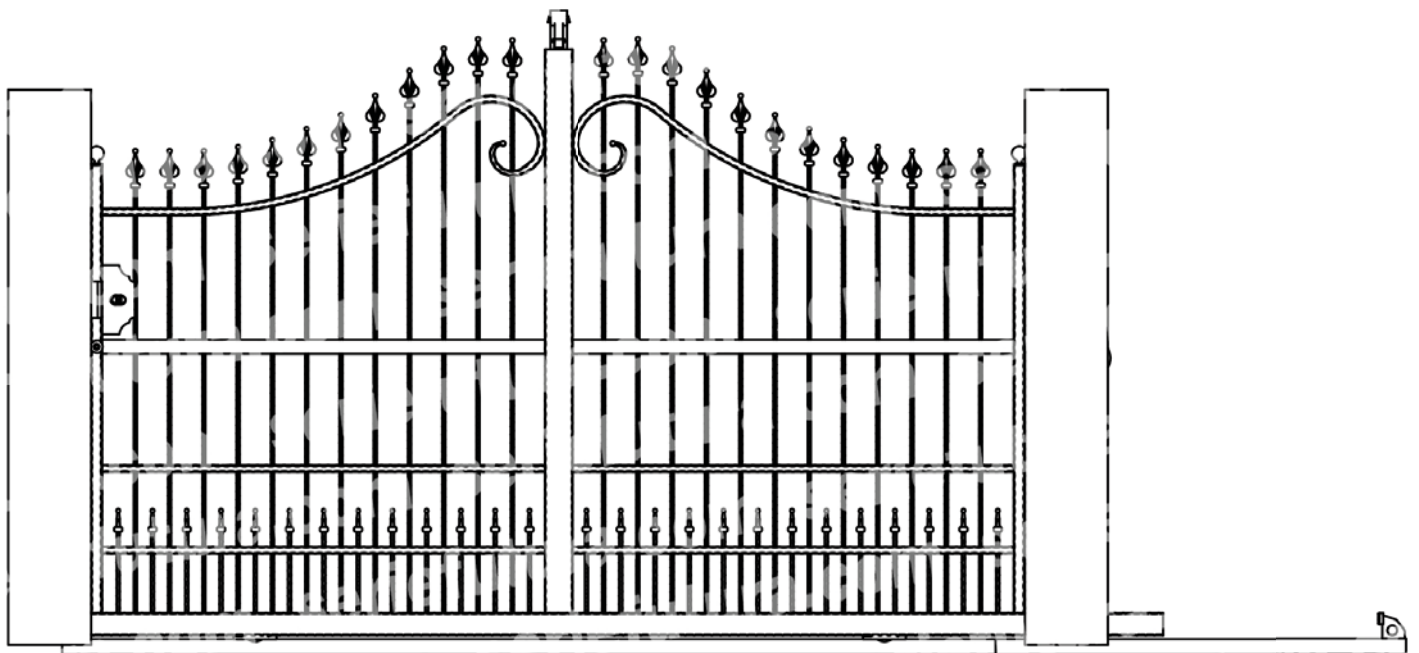


# ISTRUZIONI PER L'INSTALLAZIONE DEI CANCELLI SCORREVOLI CON ONDA

- SOLO ANTA -

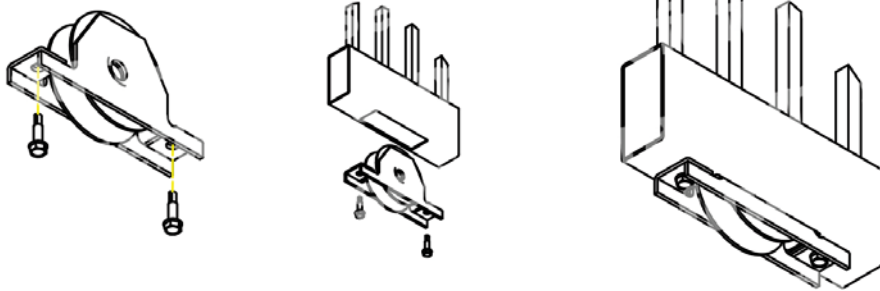


**IMPORTANTE: RIFARSI AL LIBRETTO IN DOTAZIONE AL CANCELLO  
PER L'USO E LA MANUTENZIONE**



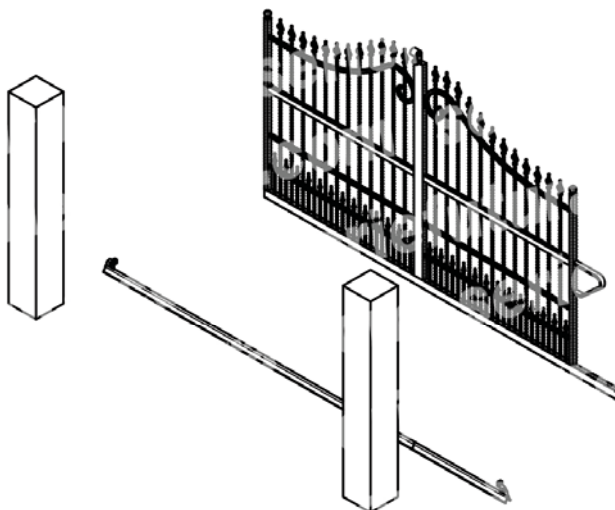
## 2

Installare le ruote: posizionare le ruote nei fori posti nella parte inferiore dell'anta e fissarle con le viti autofilettanti in dotazione



## 3

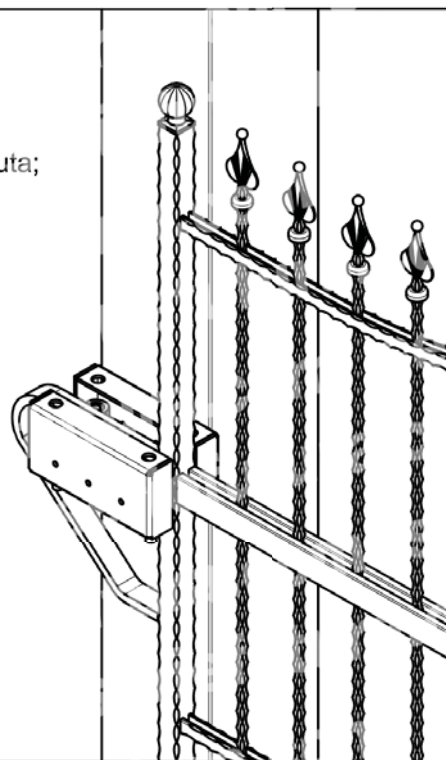
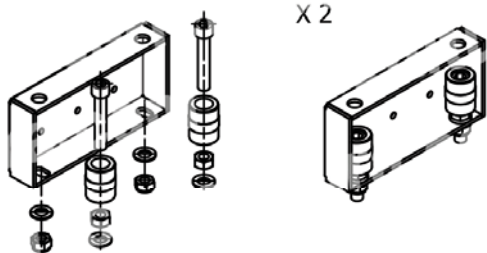
Posizionare l'anta scorrevole ormai dotata di ruote sulla guida



## 4

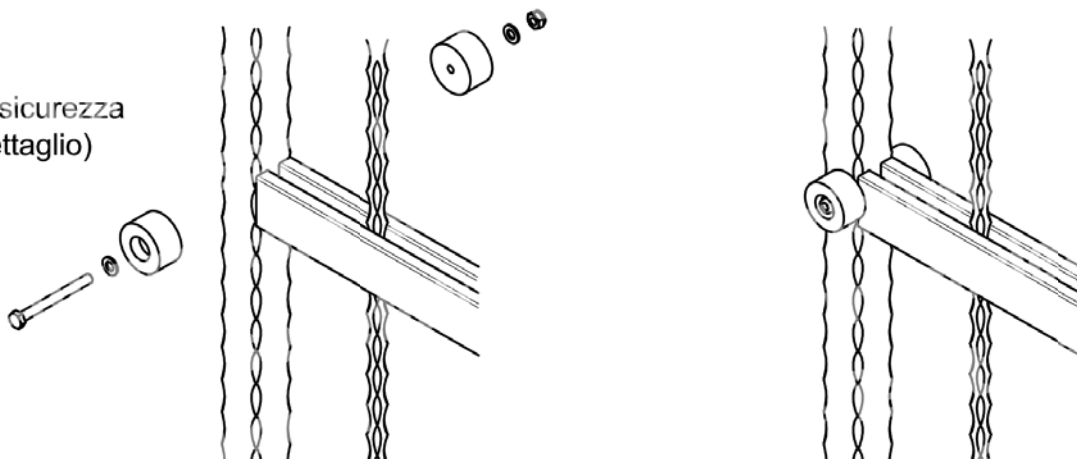
Marcare correttamente i punti di fissaggio del castello/guida superiore sul pilastro;  
Marcare correttamente i punti di fissaggio del castello/guida superiore sul pilastro di ritenuta;  
Procedere al fissaggio e montaggio del castello/guida superiore;

PILASTRO DI RITENUTA



## 5

Fissare i due fermi di sicurezza (vedi posizione nel dettaglio)

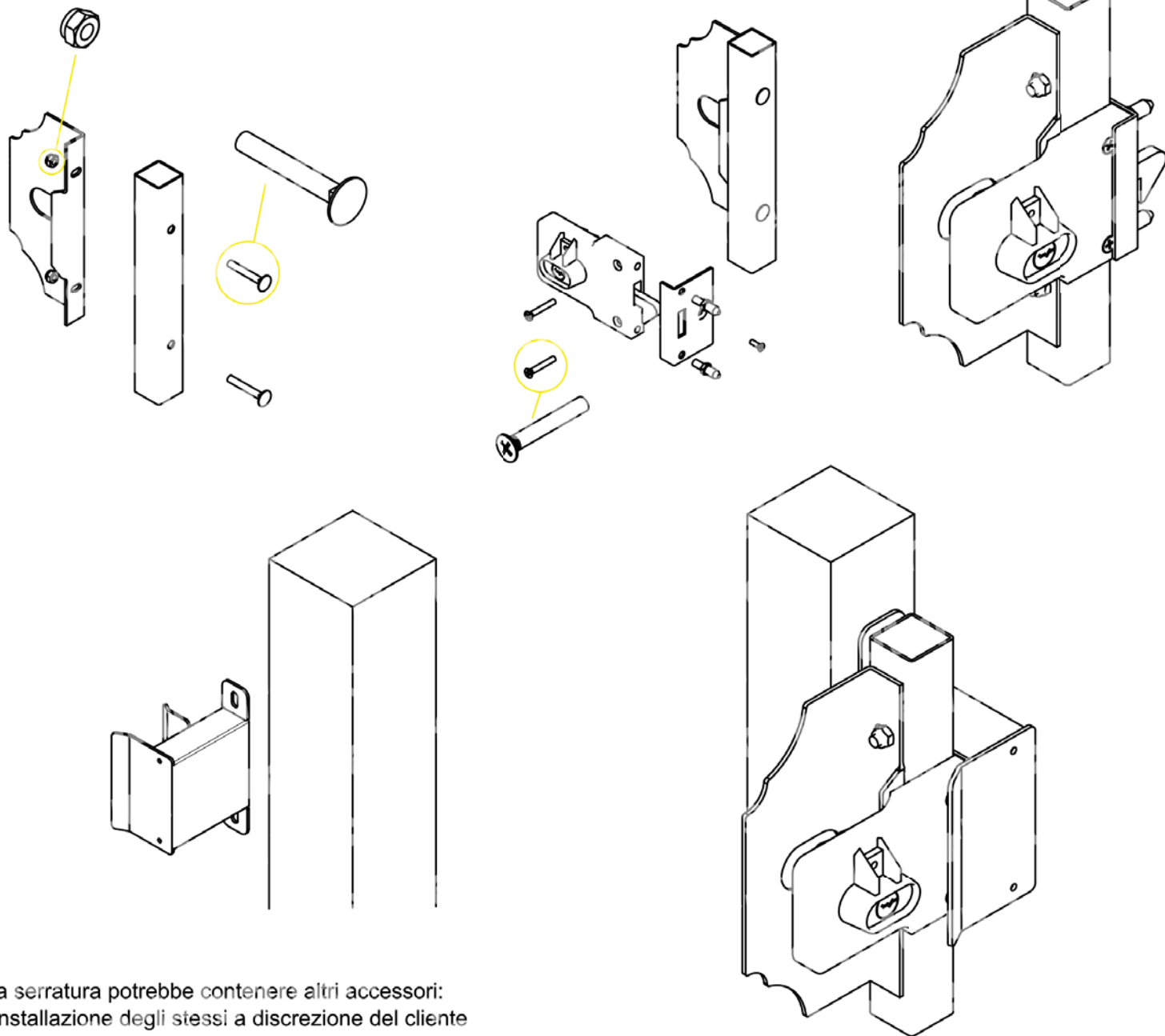


# 6

Verificare il corretto movimento/funzionamento dell'anta lungo tutto il binario.  
Procedere ad eventuali regolazioni.

# 7

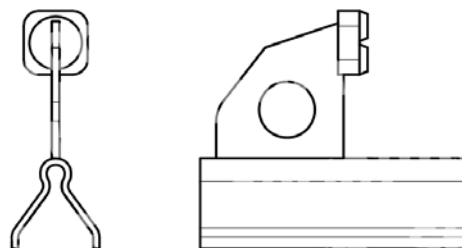
Procedere all'installazione della serratura (se necessario)



La serratura potrebbe contenere altri accessori:  
l'installazione degli stessi a discrezione del cliente

# 8

Una volta posizionata l'anta scorrevole, verificato il corretto movimento/funzionamento, installata la serratura, procedere con il fissaggio dei 2 fermi a terra lungo la guida.



Rifarsi all'analisi dei rischi per l'applicazione / installazione della rete di protezione / sicurezza.