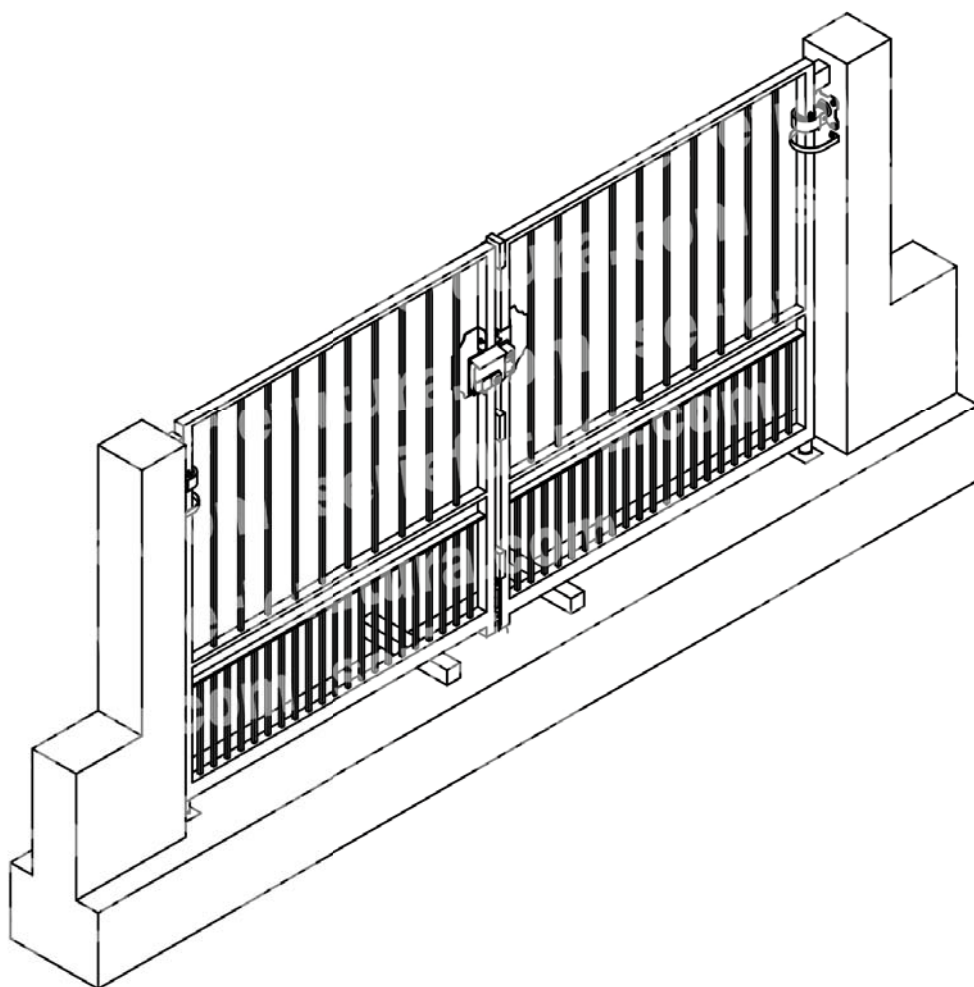
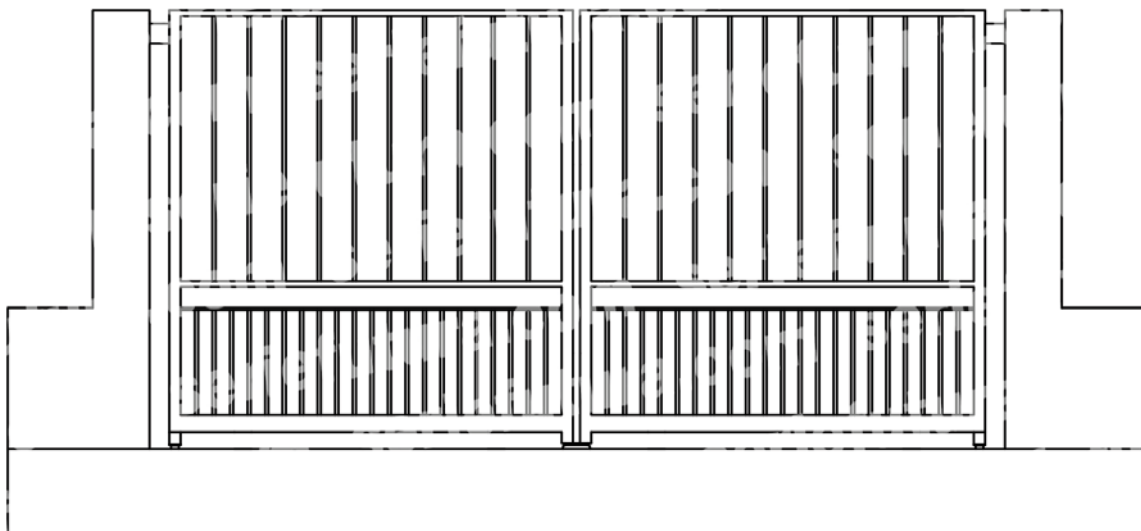


ISTRUZIONI PER L'INSTALLAZIONE DEI CANCELLI A BATTENTE

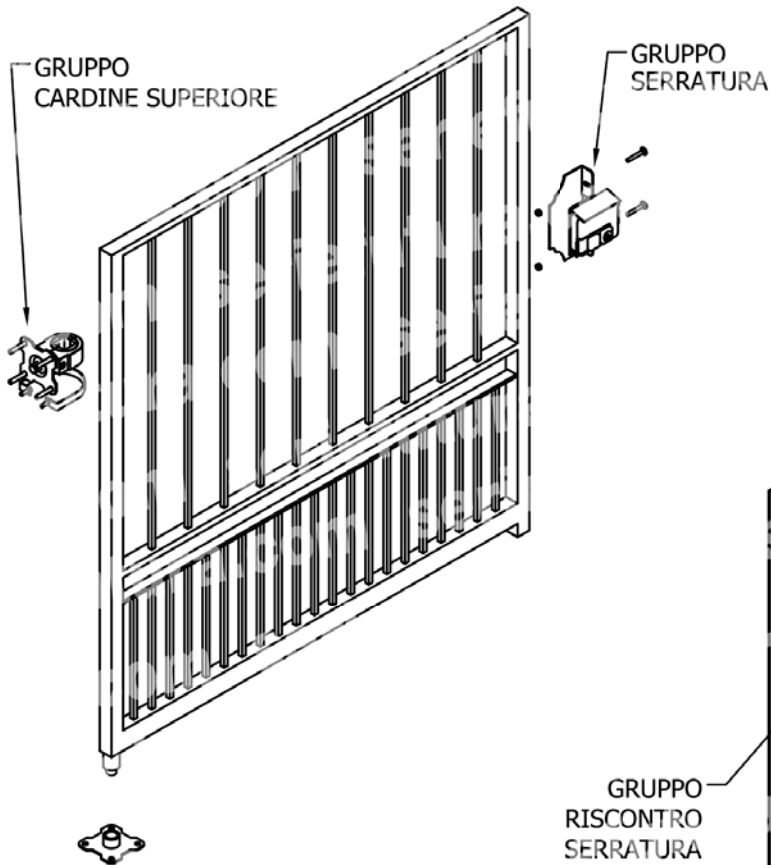
- SOLO ANTA -
(escluso mod. Tub.one)



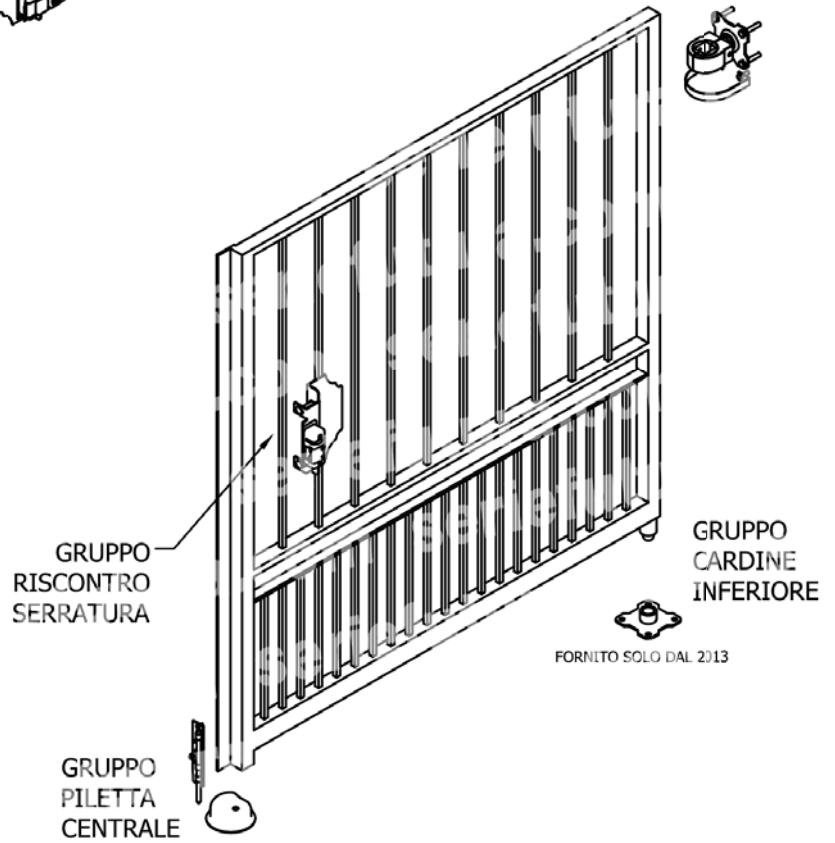
**IMPORTANTE: RIFARSI AL LIBRETTO IN DOTAZIONE AL CANCELLO
PER L'USO E LA MANUTENZIONE**

DETTAGLIO

ANTA DESTRA



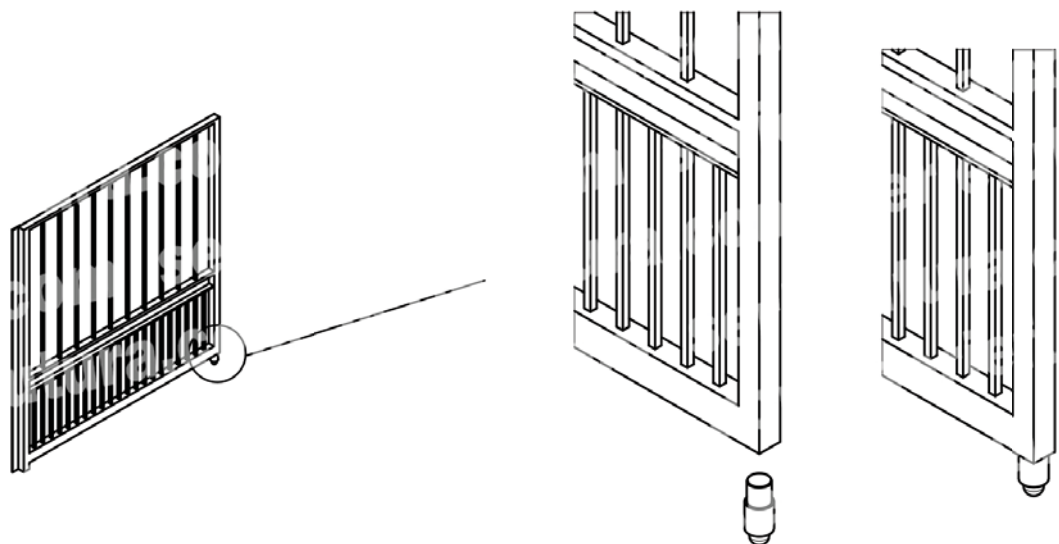
ANTA SINISTRA



1 Solo per cancello manuale

Applicare il perno di rotazione inferiore dato in dotazione: infilare la parte non emisferica nel tubolare e procedere al fissaggio della stessa mediante saldatura e/o vite (non fornita).

Posizionare il perno in modo da ottenere un asse di rotazione lineare con l'anta.



2

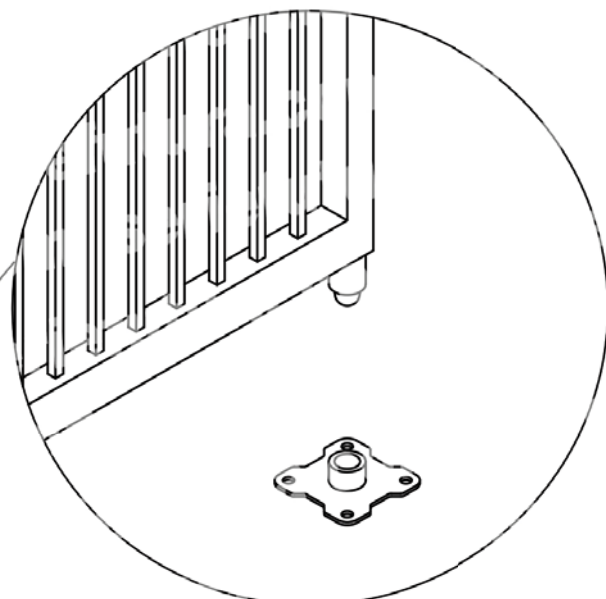
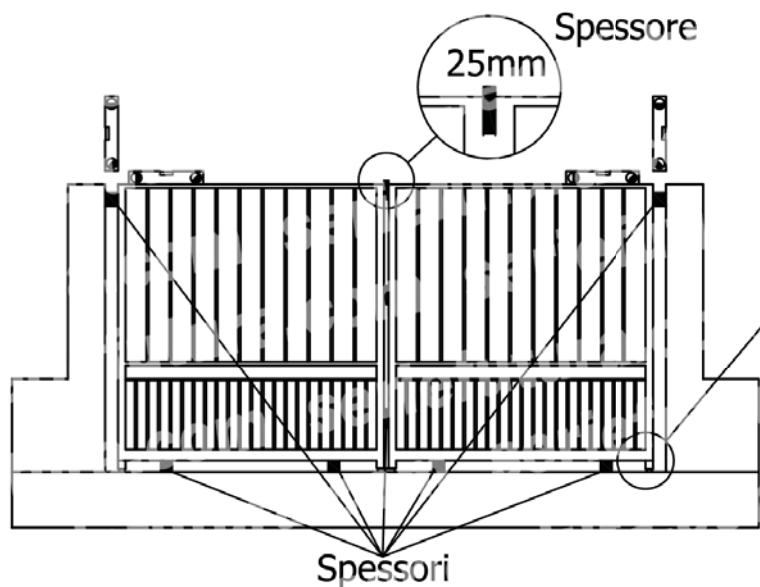
Posizionare gli adeguati spessori e verificare la messa in bolla del cancello. Posizionare le piastre dei cardini inferiori inserendo il perno (fissato come al punto 1) nella sede dedicata.

IMPORTANTE: verificare che la distanza centrale tra le ante sia minimo di 25mm

ATTENZIONE: procedere al fissaggio dopo aver eseguito il punto 4

Marcare correttamente i punti di fissaggio.

N.B.: Nel caso di predisposizione interrata posizionare le ante sulle apposite staffe delle casse.

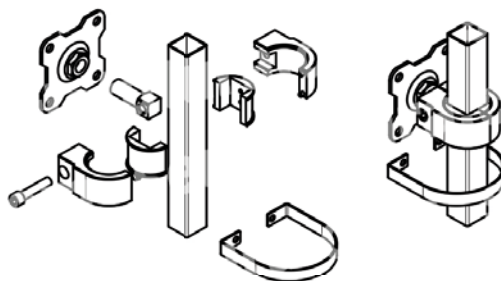
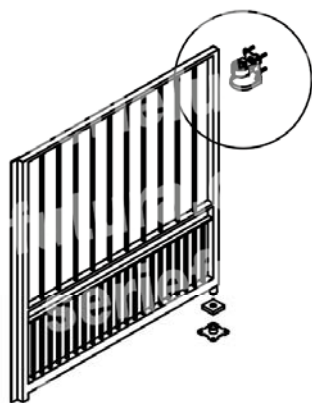


(fornito solo dal 2013)
(caso di un cancello manuale)

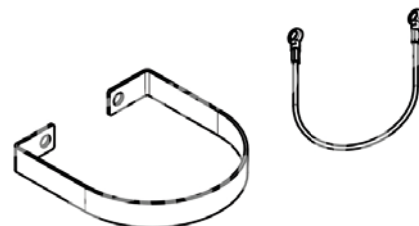
3

Assegnare una posizione al cardine superiore.

Marcare correttamente i punti di fissaggio.



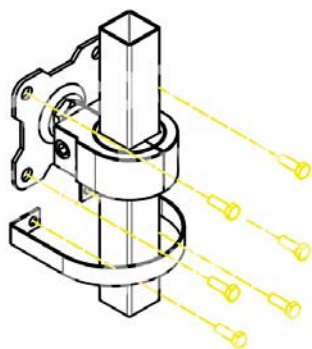
Cardini Superiori con
anello anticaduta



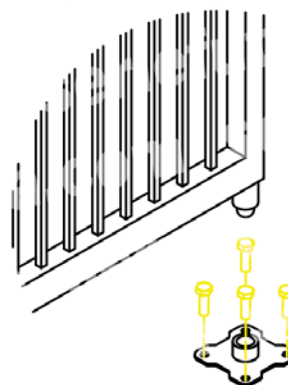
In certi casi potrebbe
essere fornito il cavo
invece dell'anello

4

Procedere al fissaggio della piastra superiore e degli anelli di sicurezza/cavetto



Procedere al fissaggio della piastra inferiore.

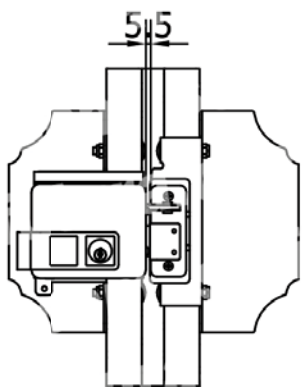
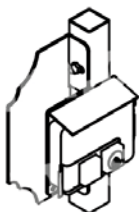


N.B. : Nel caso di predisposizione interrata fissare l'anta del cancello direttamente sulla staffa della cassa

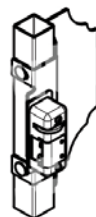
5

INSTALLARE LA SERRATURA

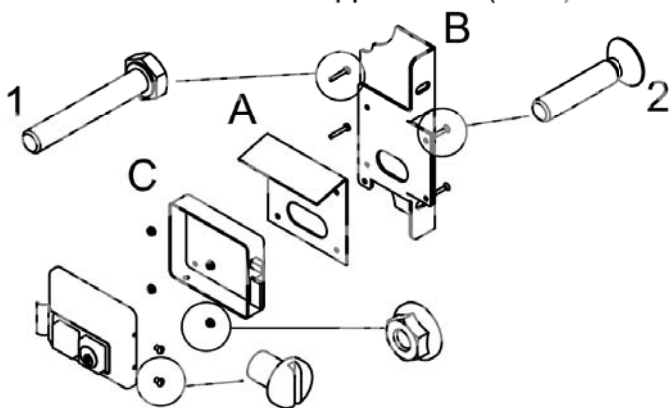
N.B. se il cancello sarà automatizzato questa è un'operazione che si può evitare



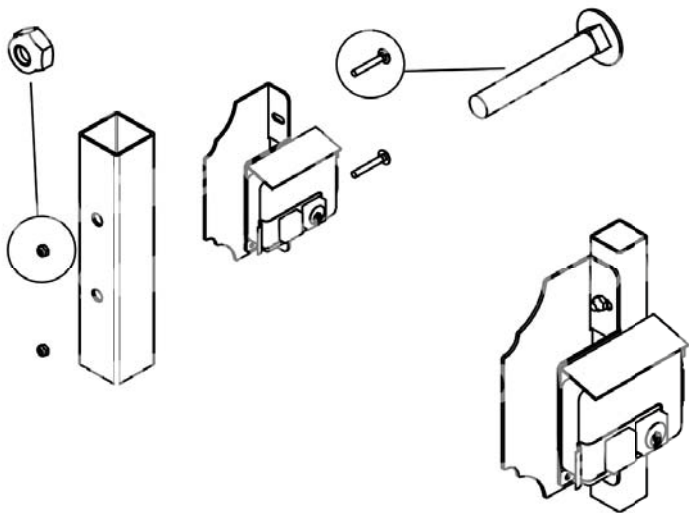
La figura indica il risultato di una corretta installazione. Tra la serratura e il riscontro ci deve essere uno spazio di 5-6mm



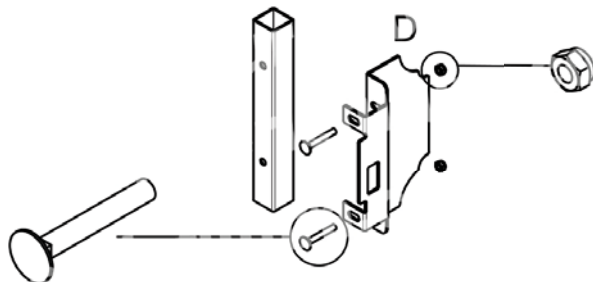
- 1 - Appoggiare la piastra alettata "A" sul copri serratura "B".
Smontare la serratura e fissare i vari componenti "A-B-C" utilizzando le apposite viti (1 e 2).



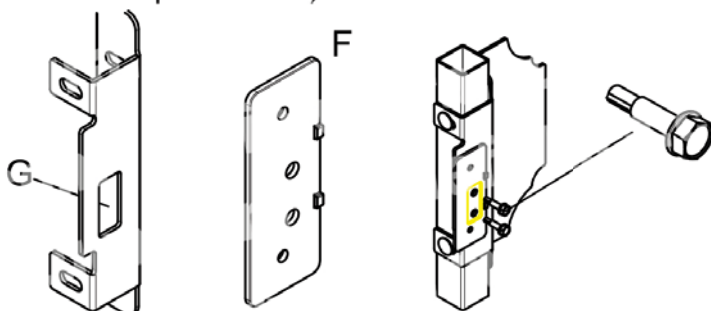
- 2 - Chiudere la serratura
- 3 - Procedere al fissaggio della serratura montata sull'anta di destra (vista dall'esterno)



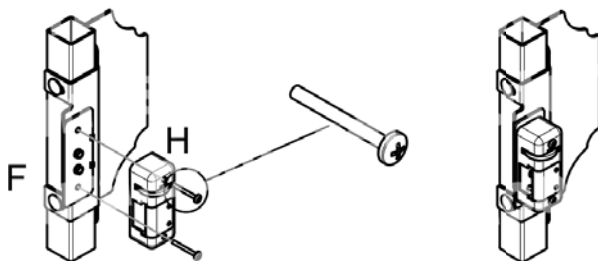
- 1 - Fissare il copri serratura "D" sull'anta di sinistra (vista dall'esterno).



- 2 - Posizionare la piastra "F" ed allinearla alla serratura. Marcare la posizione.
- 3 - Fissare all'anta la piastra "F" con 2 viti autofilettanti (le viti passeranno attraverso l'asola "G" presente nel copriserratura)



- 2 - Procedere al fissaggio dell'incontro "H" (inserendo la rotella) ed avvitando l'incontro alla piastra "F"



6

Installare battuta centrale a terra ed eventuale fermo a leva.

NB. se il cancello sarà automatizzato il perno a leva non è necessario.

Fare il foro in caso di installazione fermo leva

